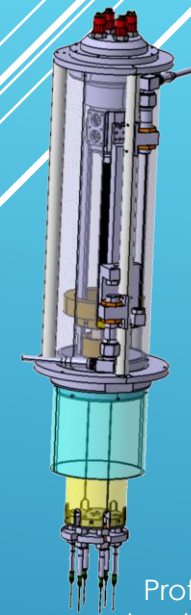
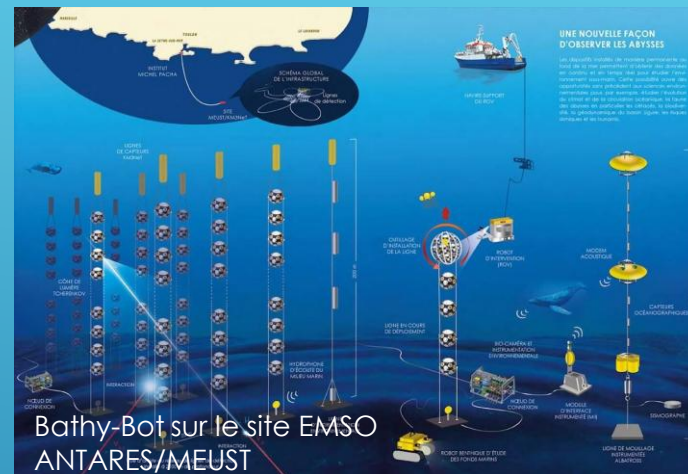
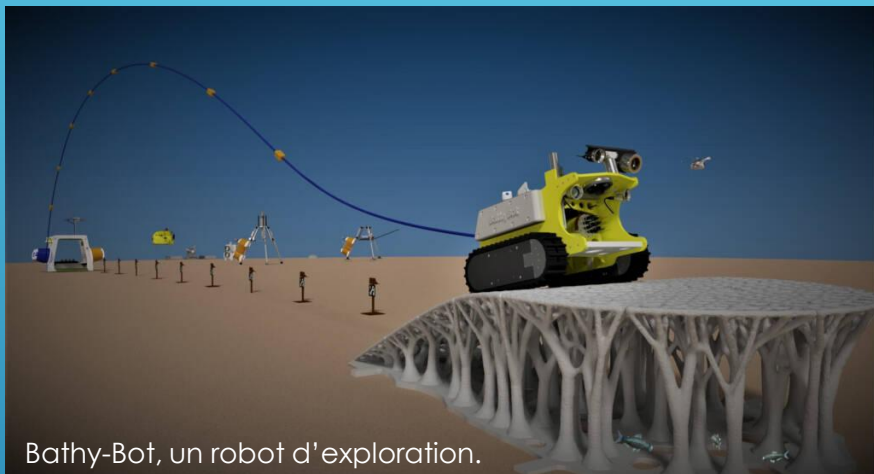
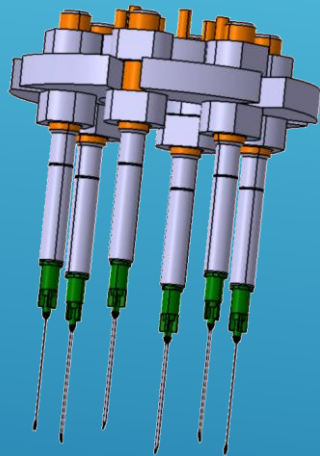


BATHY-PROF

Faire des profils à l'interface eau-sédiment dans les abysses

Tête de mesure :
Micro-Optodes (50 µm)



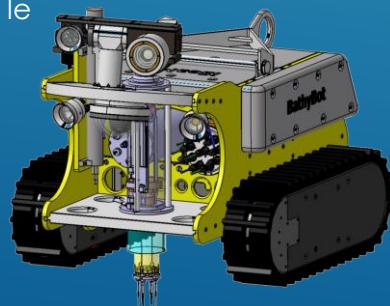
Professeur
benthique

LSCE : Bombled B., Rabouille C. – DT INSU : Aouji O.

Financement : direction des développements instrumentaux innovants pour la recherche et l'observation (DIIRO)



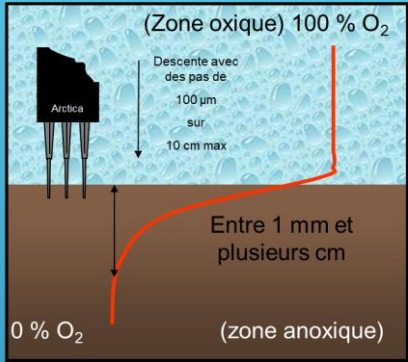
Bathy-Prof en place sur le robot



Laboratoire des Sciences du Climat et de l'Environnement - LSCE/IPS
Laboratoire CEA-CNRS-UVSQ
Equipe OCEANIS
Orme des Merisiers - Bat 714
91191 Gif sur Yvette cedex



OBJECTIFS SCIENTIFIQUES



- **Comprendre** la répartition, l'abondance et la dynamique de l'oxygène dans les sédiments en relation avec la matière organique (MO) particulaire et les organismes vivants dans l'environnement profond, dans le temps et l'espace.
- **80 à 90% de la dégradation** de la MO se fait dans la zone oxisé des sédiments.
- Dynamique du **cycle du carbone biogénique**
- Documenter la **réponse des écosystèmes aux perturbations anthropiques**.

Objectifs techniques et transversalité

- Implantation d'un **profileur benthique (Bathy-prof)**, équipé de **micro-optodes**, sur le robot benthique « **BathyBot** », mis en œuvre par le MIO et la DT de la Seyne sur Mer.
- mesures répétées pendant un an à **2500 m de profondeur**.

un projet transverse avec :

- biologie,
- géochimie,
- colonne d'eau et
- Sédiment

feedback : **Station benthique – bathyProf – DeepSea'Nnovation**, des projets liés qui se nourrissent les uns des autres

une **fonctionnalité majeure** ajoutée au robot BathyBot, pour l'étude de la diagenèse précoce en Méditerranée profonde

BathyBot, le rover des fonds marins

Mission : observation sous-marine

Localisation : au large de Toulon (Var)

Profondeur : 2 500 m

Durée : au moins dix ans

BATHYBOT

- Rayon d'action : 50 m
- Piloté à distance
- Capteurs : température, salinité, oxygénation de l'eau, système d'imagerie détectant particules et plancton

BATHYDOCK

- Point d'ancrage du BathyBot et boîtier de liaison
- Permet la descente du BathyBot depuis un bateau

Câble de liaison avec Toulon (alimentation électrique et Internet par fibre)

BATHYREEF

- Récif artificiel en béton pouvant accueillir de petits organismes vivants
- Point d'observation surélevé

LPIINFOGRAPHIE, 14/1/2022

On en parle dans la presse

